



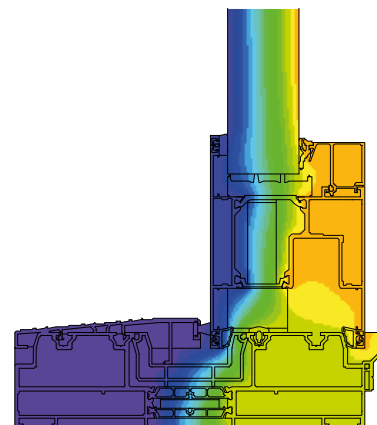
LET'S BUILD A BETTER FUTURE

Hebeschiebeelemente **MB-77HS**

Hebeschiebeelemente eignen sich besonders für die Verbindung von Wohnräumen oder Wintergärten mit der Natur, für harmonische Übergänge von Wohnräumen zu Balkonen, Terrassen oder Gärten. Sie geben den Zugang zur Außenwelt frei. Auch geöffnet sind sie platzsparend, wodurch der Nutzungskomfort erheblich steigt. Das System MB-77HS gehört zu den Produkten mit den besten Parametern und entspricht allen Anforderungen, die für diese Produktgruppe gelten. Das System wird in zwei Varianten gefertigt, die sich durch Wärmedämmung voneinander unterscheiden: ST und HI. Mit seinem Profilaufbau eignet sich das System für die Fertigung von exklusiven großflächigen Türen mit Zwei- oder Dreifachverglasung, die eingesetzten Werkstoffe und technischen Lösungen sichern einen hohen Wärme- und Schallschutz. Das System bewährt sich sowohl in Einfamilienhäusern, als auch in Appartementshäusern oder Hotels hervorragend.

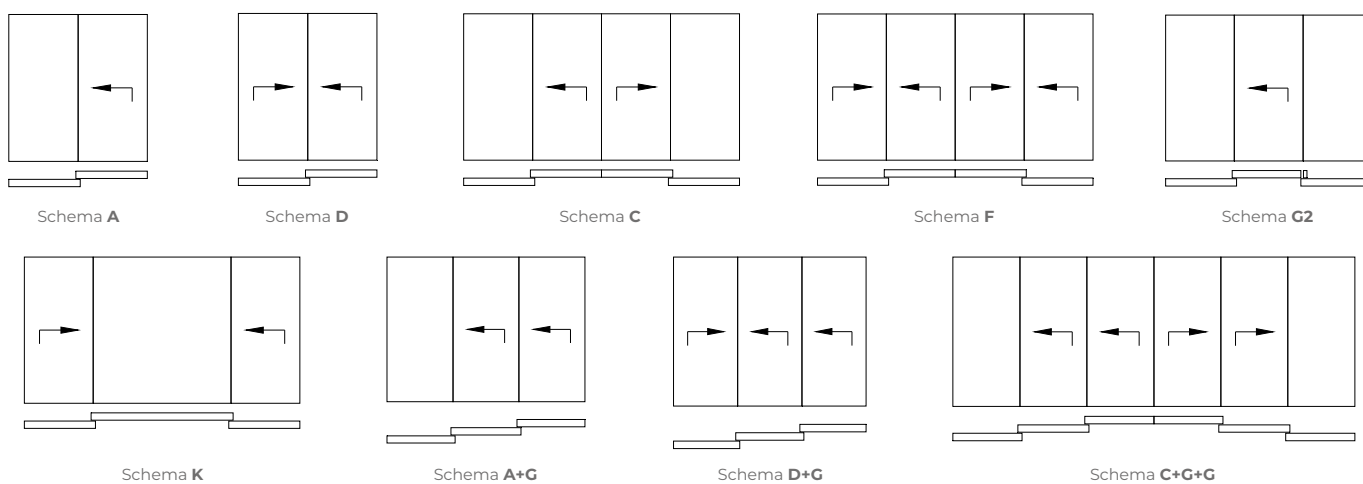


Große Konstruktionen mit einer Breite von über 6 m

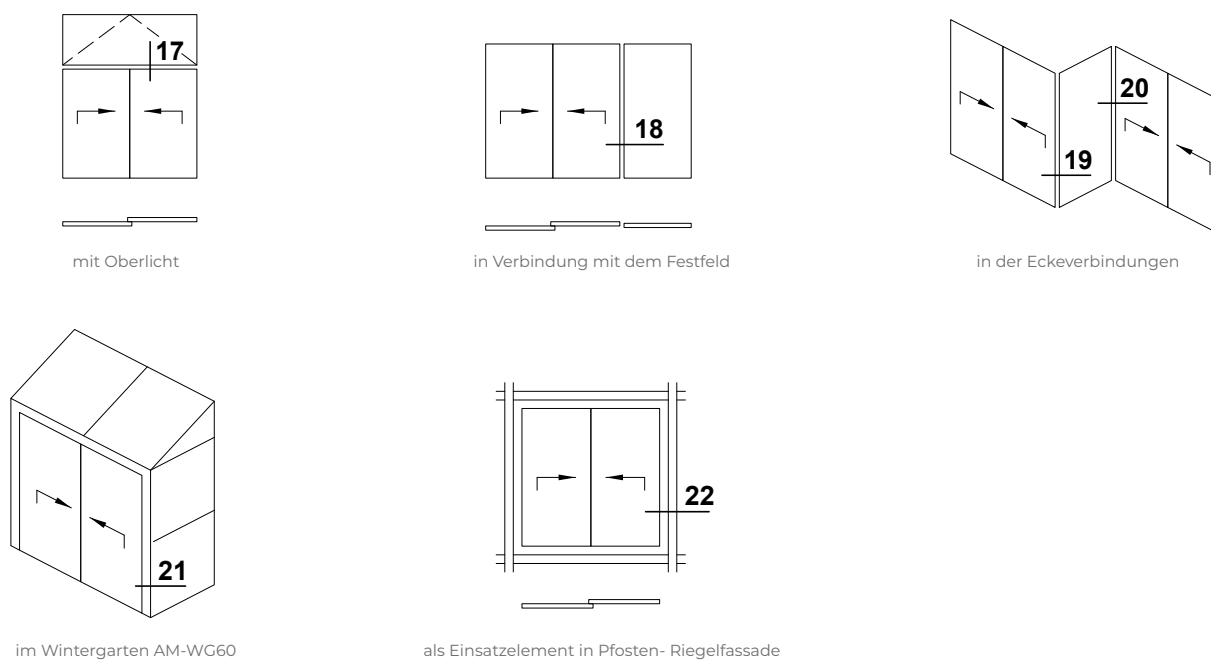


Isothermenverlauf Tür MB-77HS HI

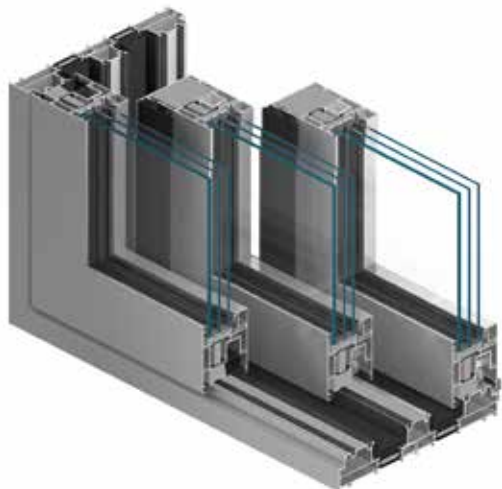
VERFÜGBARE TÜRVARIANTE



ESTHETISCHE TÜRVERBINDUNGEN



LIEFERBARE KONSTRUKTIONEN



Türzarge mit Dreifachschiene



Festverglasung in Zarge



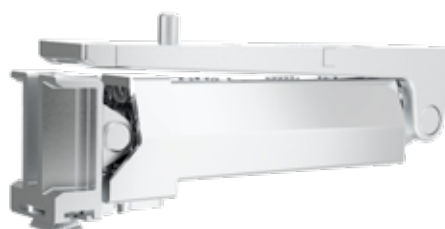
öffnende Eckverbindung



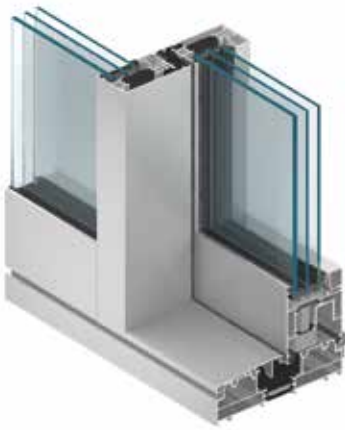
MECHANIK FÜR EINE BEQUEMERE BEDIENUNG



Antrieb HS Master



GU LIFT UNIT Mechanismus
zum einfachen Anheben des Turflugels



FUNKTIONALITÄT UND ÄSTHETIK

- durch stabile und schlanke Profile können Türen bis zu einer Höhe von 3,2 m, einer Breite von 3,3 m, mit Flügelgewichten bis 600 kg und Flachswellen realisiert werden
- blendrahmen verfügbar in zwei Varianten: mit zwei oder drei Laufschielen
- schmaler Pfosten in einer Breite von 47 mm oder 50 mm
- komfortable Lösungen mit einer niedrigen Schwelle und einer flachen, mit der Terrasse bündigen Schwelle
- durch eine breite Palette von Füllungen, inkl. Zwei- oder Dreifachverglasung, Isolierstege, zusätzliche Zubehörteile und Isoliereinsätze können sehr gute Wärme- und Schallschutzparameter erzielt werden
- glasleisten in drei Ausführungen: Standard (rechteckig), Prestige (abgerundet) und Style (profiliert)
- durch geschlossene Glasleisten und ausbehemmende Elemente kann der verbesserte Einbruchschutz gesichert werden, ohne Konstruktionsteile von Türen wesentlich ändern zu müssen
- durch spezielle Form der Anschlag- und Glasdichtungen sowie entsprechende Beschläge können sehr gute Werte der Luftdurchlässigkeit und Schlagregendichtheit garantiert werden
- profile eignen sich für die Montage von handelsüblichen Beschlägen mit manueller oder automatischer Verriegelung
- optional: automatischer Türantrieb „HS-Master“, Steuerung per Taste oder Fernbedienung
- durch den im System verfügbaren Mechanismus „HS Speed Limitem“ lassen sich auch große und schwere Türen sicher bedienen
- es ist ein Profil zum Ausgleich einer Deckenbiegung von bis zu 20 mm und zum Einstellen des Niveaus des oberen Rahmens erhältlich
- durch hohe Kompatibilität mit dem System MB-86 können ästhetische Verbindungen der Türen MB-77HS mit Fenstern entstehen; einheitliche Komponenten gewährleisten Produktionsflexibilität
- durch eine breite Farbpalette können Türen für jeden Wohnraum und jede Außenanlage frei und flexibel ausgelegt werden

TECHNISCHE DATEN	MB-77HS / MB-77HS HI
Rahmentiefe	174 mm (Profile mit zwei Laufschielen), 271 mm (Profile mit drei Laufschielen)
Flügeltefe	77 mm
Verglasungsstärke	13,5 – 58,5 mm
MINIMALE PROFILANSICHTSBREITE	
Rahmen	48 mm
Flügel	94,5 – 105,5 mm

TECHNISCHE PARAMETER	MB-77HS / MB-77HS HI
Luftdurchlässigkeit	Klasse 4, EN 12207
Wasserdichtheit	Klasse 9A, EN 12208
Wärmedämmung	U_w ab 0.84 W/(m ² K)*
Beständigkeit gegen Windlast	bis Klasse C4, EN 12210

* - U_w für die Türen MB-77HS HI beim Flügelabmessungen von 3000×2900 m, mit Verglasung $U_g=0,5$ W/(m²K) mit Chromatech Ultra Rahmen